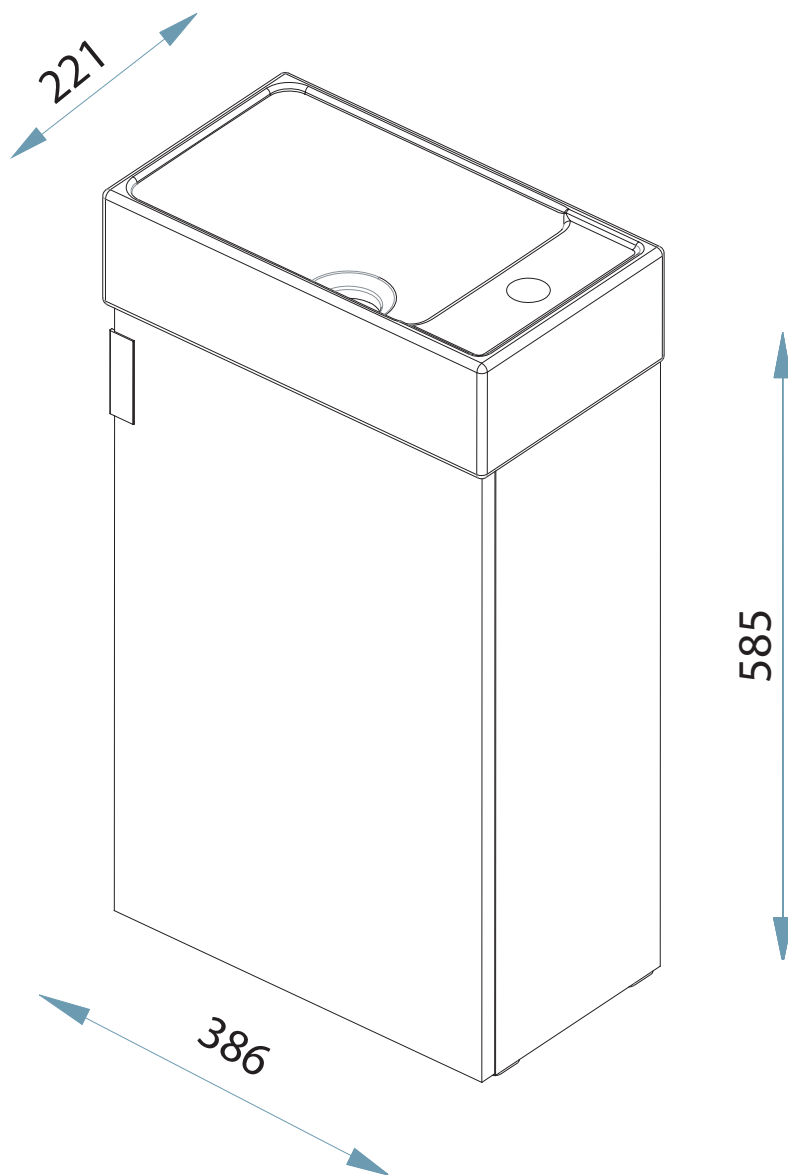
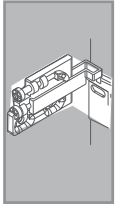




# PETIT



**1**

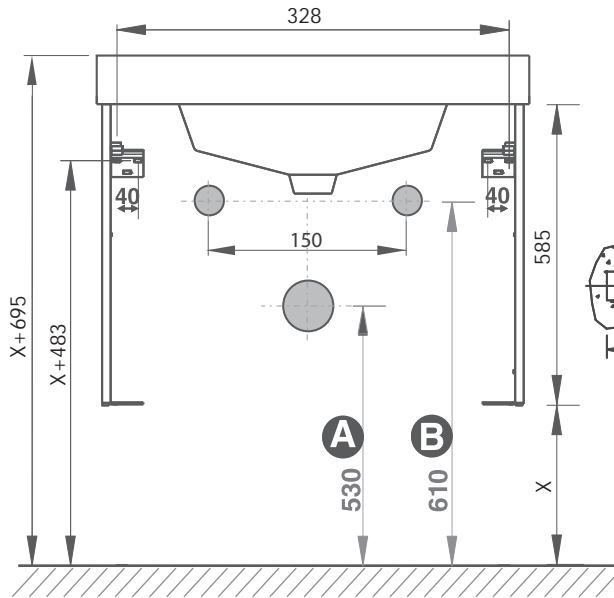
Ø8x4 Unds



2 Unds

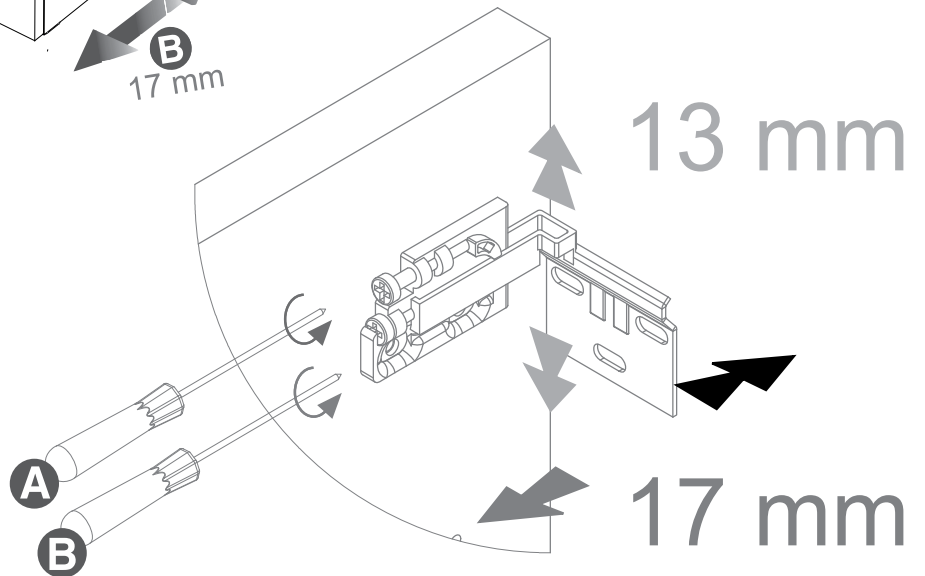
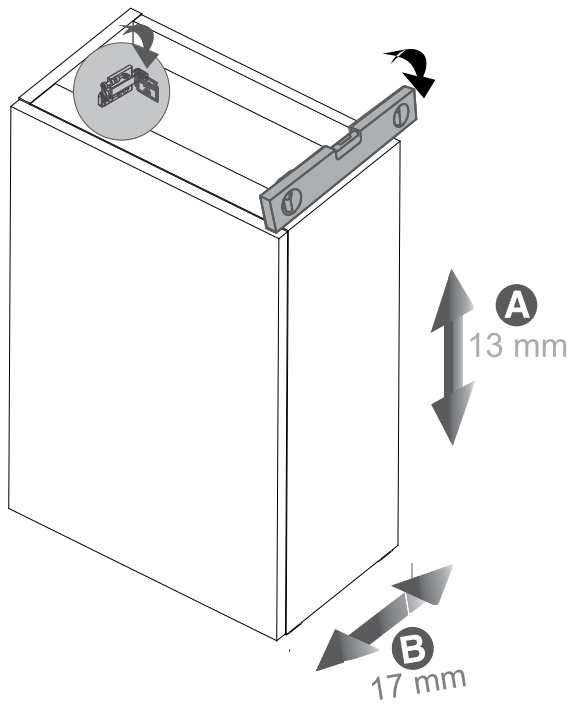
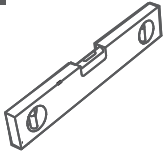


4 Unds

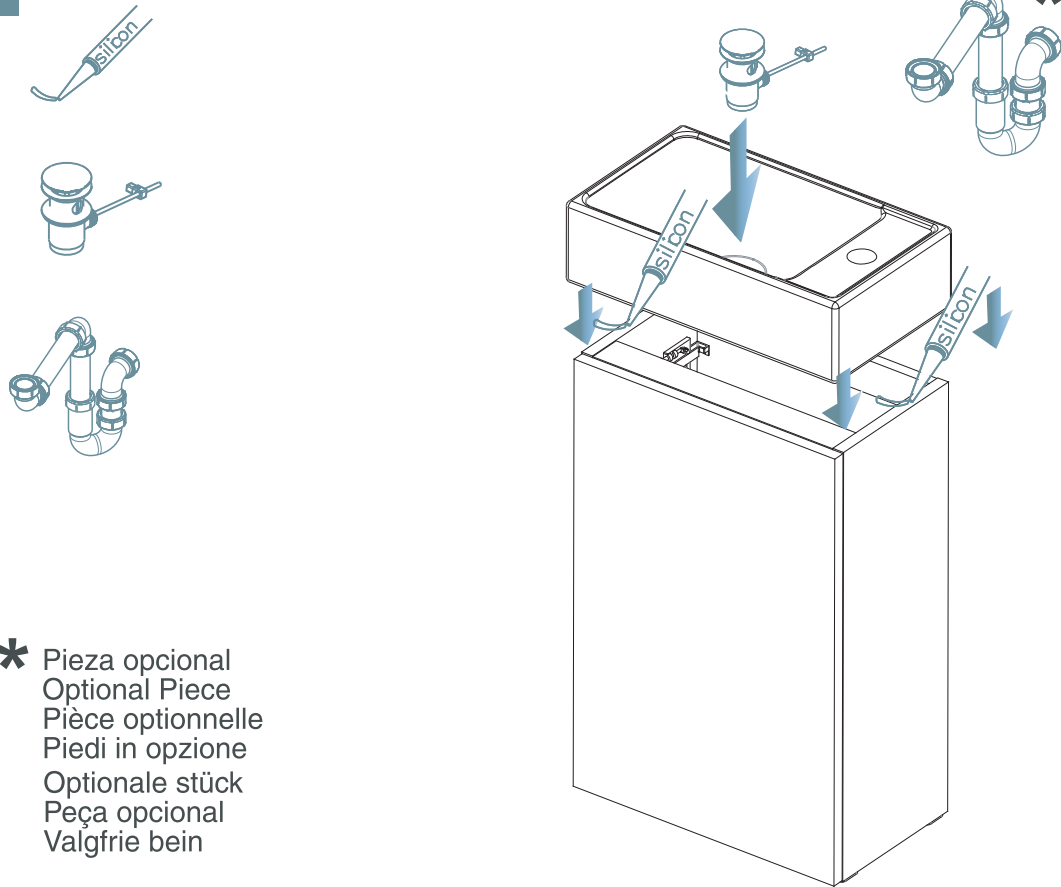


**A** Desagüe  
Vidage  
Waste pipe  
Abwasserleitung  
Scarico  
Deságue

**B** Conexión agua  
Connection d'eau  
Water connection  
Wasseranschlüsse  
Cariclo dell'acqua  
Conexão água

**2**

3



\* Pieza opcional  
 Optional Piece  
 Pièce optionnelle  
 Piedi in opzione  
 Optionale stück  
 Peça opcional  
 Valgfrie bein

4

